


Montageanleitung

# LOFTTÜREN

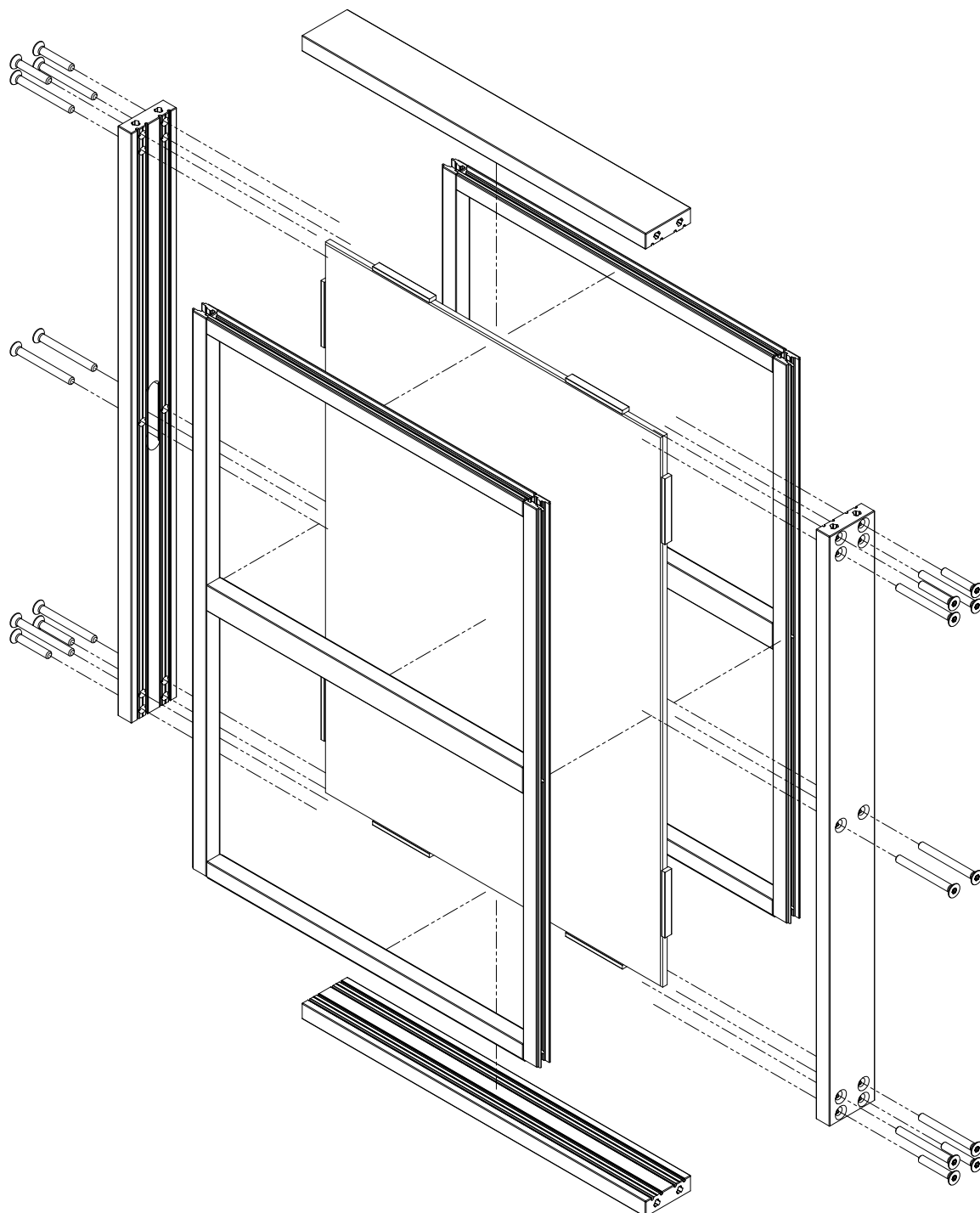
Perfektion hat viele Formen

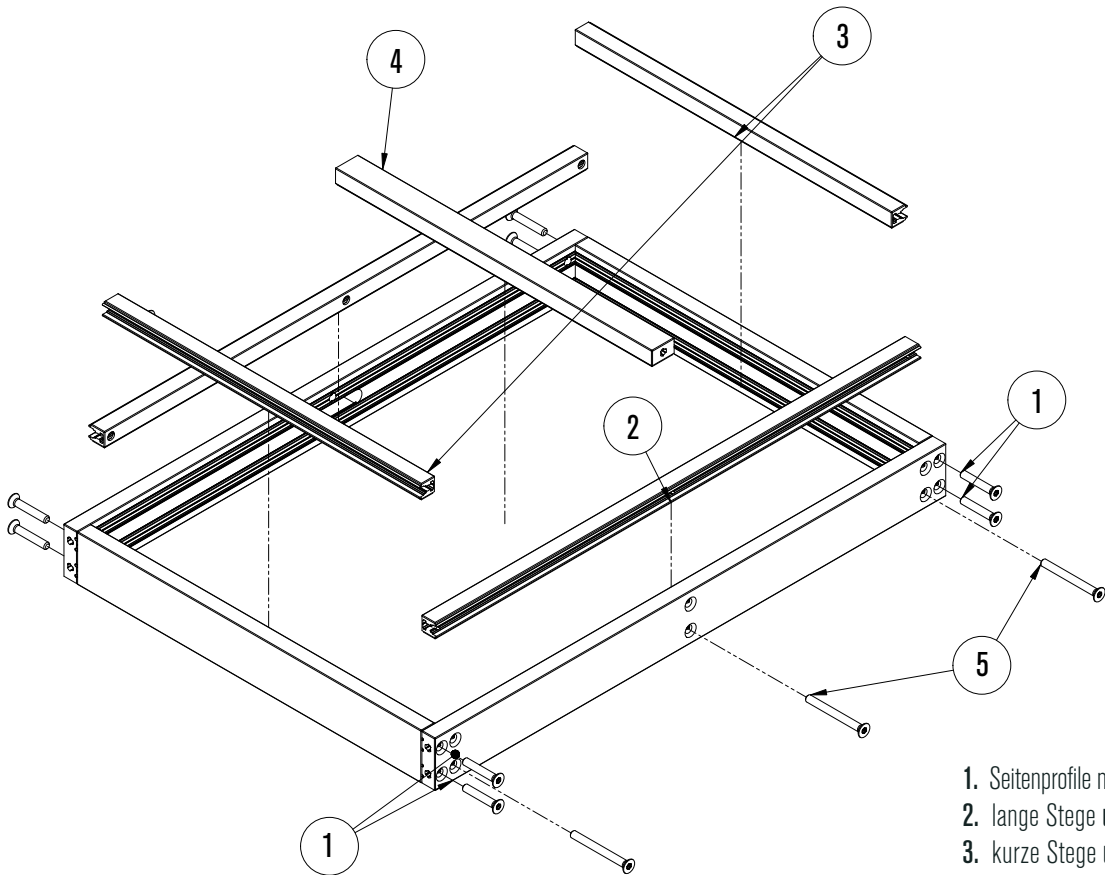
 FLYNN



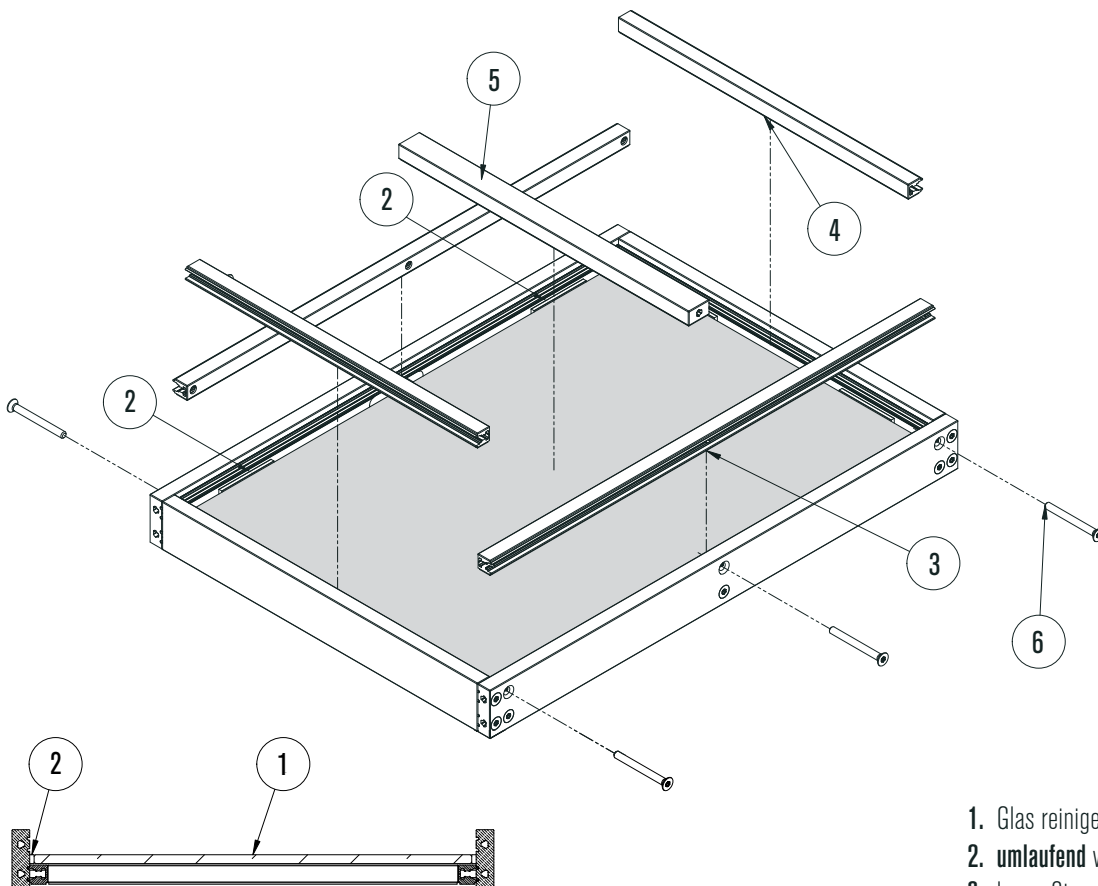
# Montageanleitung

We support you: +49 2944 97397 31






1. Seitenprofile mit den **30 mm-Schrauben** verbinden
2. lange Stege **unten** einklipsen
3. kurze Stege **unten** einklipsen
4. **untere** Sprosse einsetzen
5. mit **50 mm-Schrauben** verbinden



1. Glas reinigen und **vorsichtig** einlegen
2. **umlaufend** verklotzen
3. lange Stege **oben** einklipsen
4. kurze Stege **oben** einklipsen
5. **obere** Sprossen einsetzen
6. mit **50 mm-Schrauben** verbinden



 **FLYNN**

[info@flynn-gmbh.de](mailto:info@flynn-gmbh.de)

 [loft\\_by\\_flynn](https://www.instagram.com/loft_by_flynn)